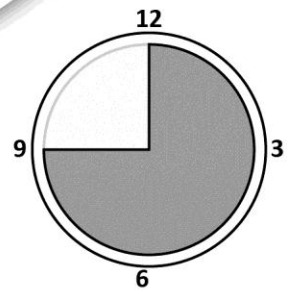
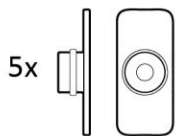



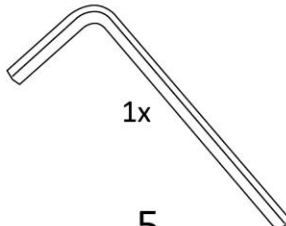





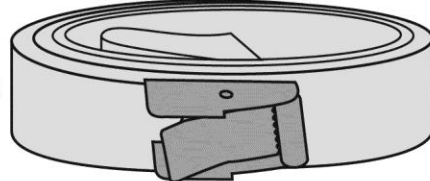
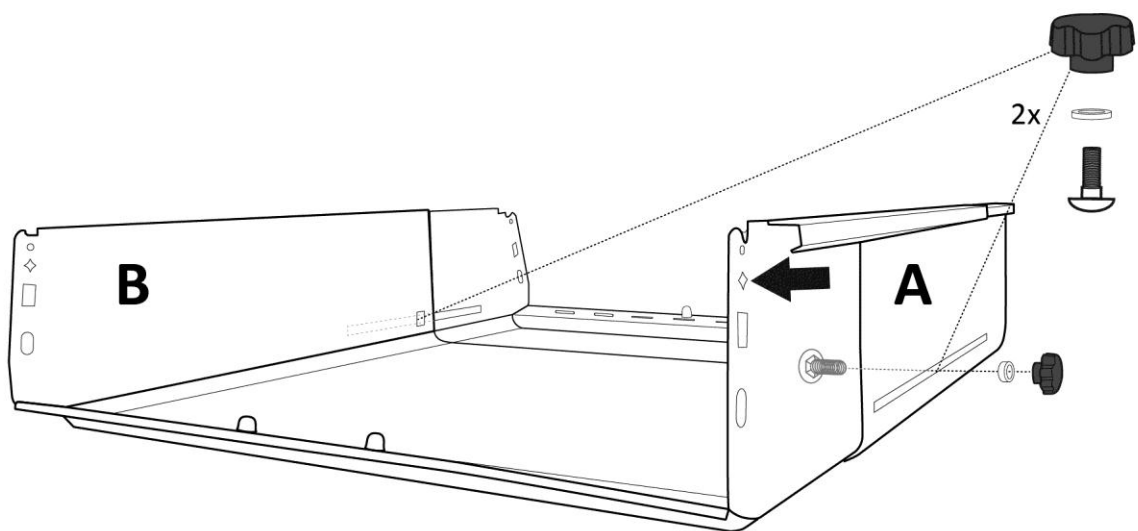
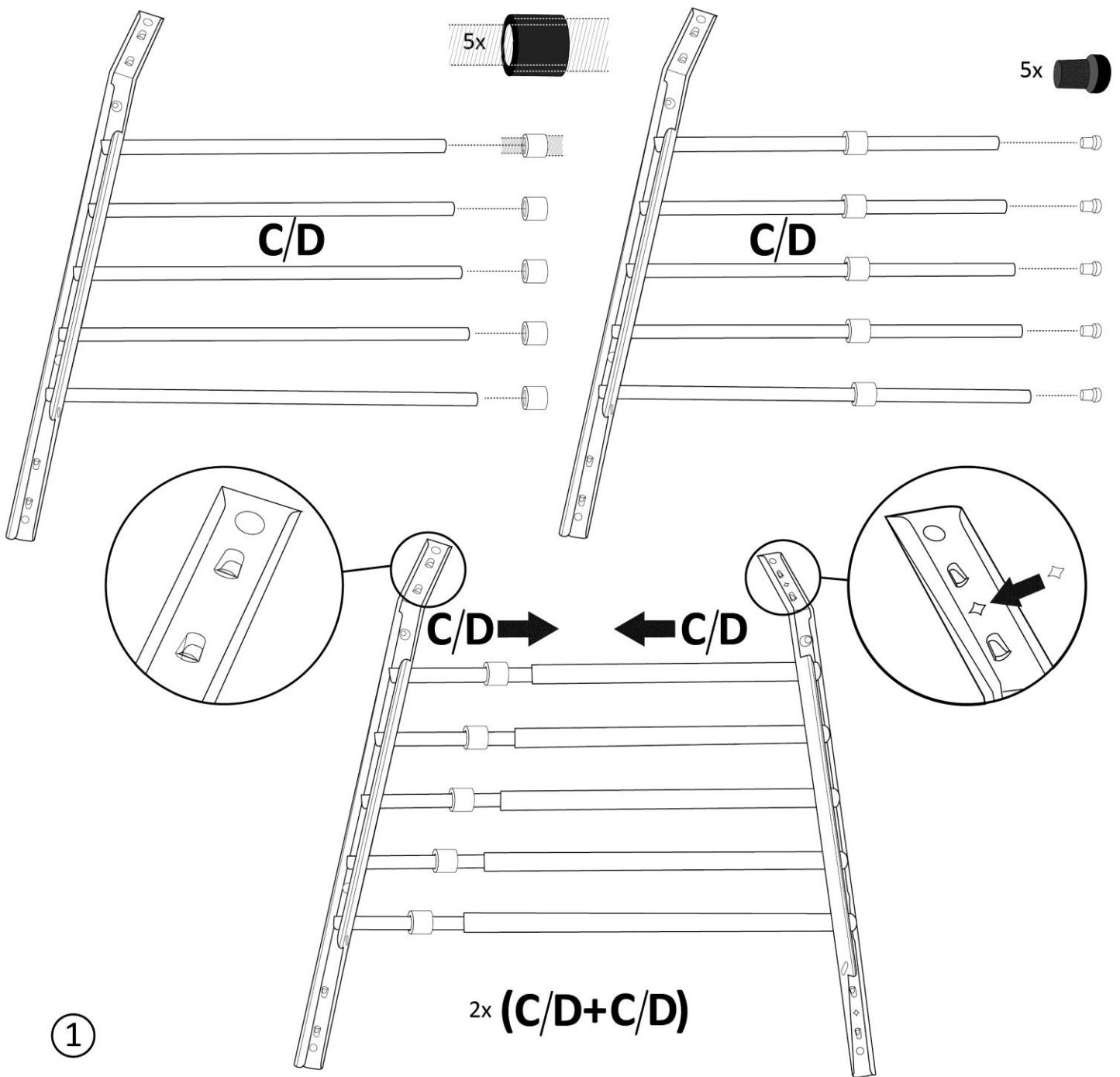
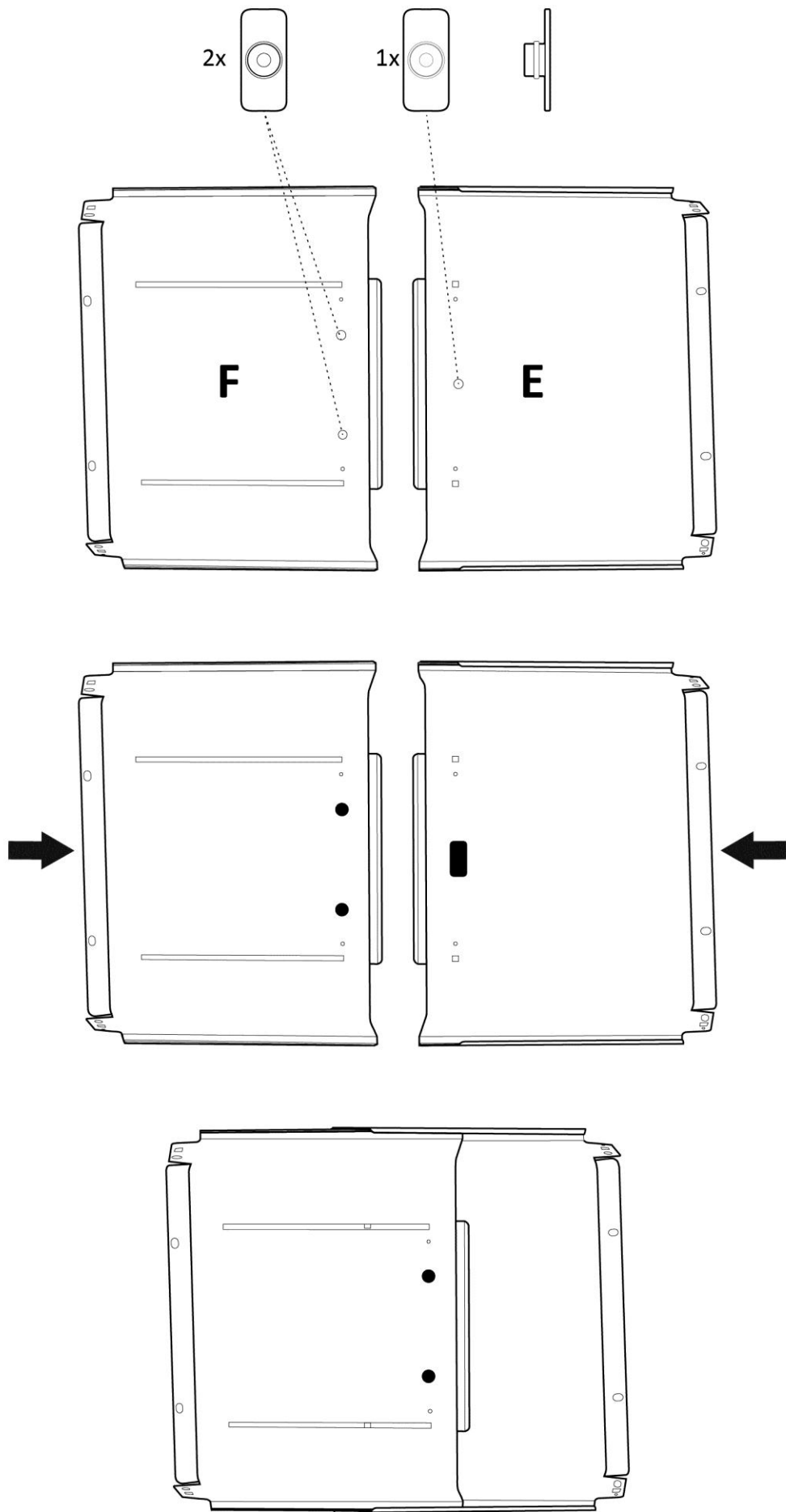


mim
CONSTRUCTION
»Variocage / Compact«

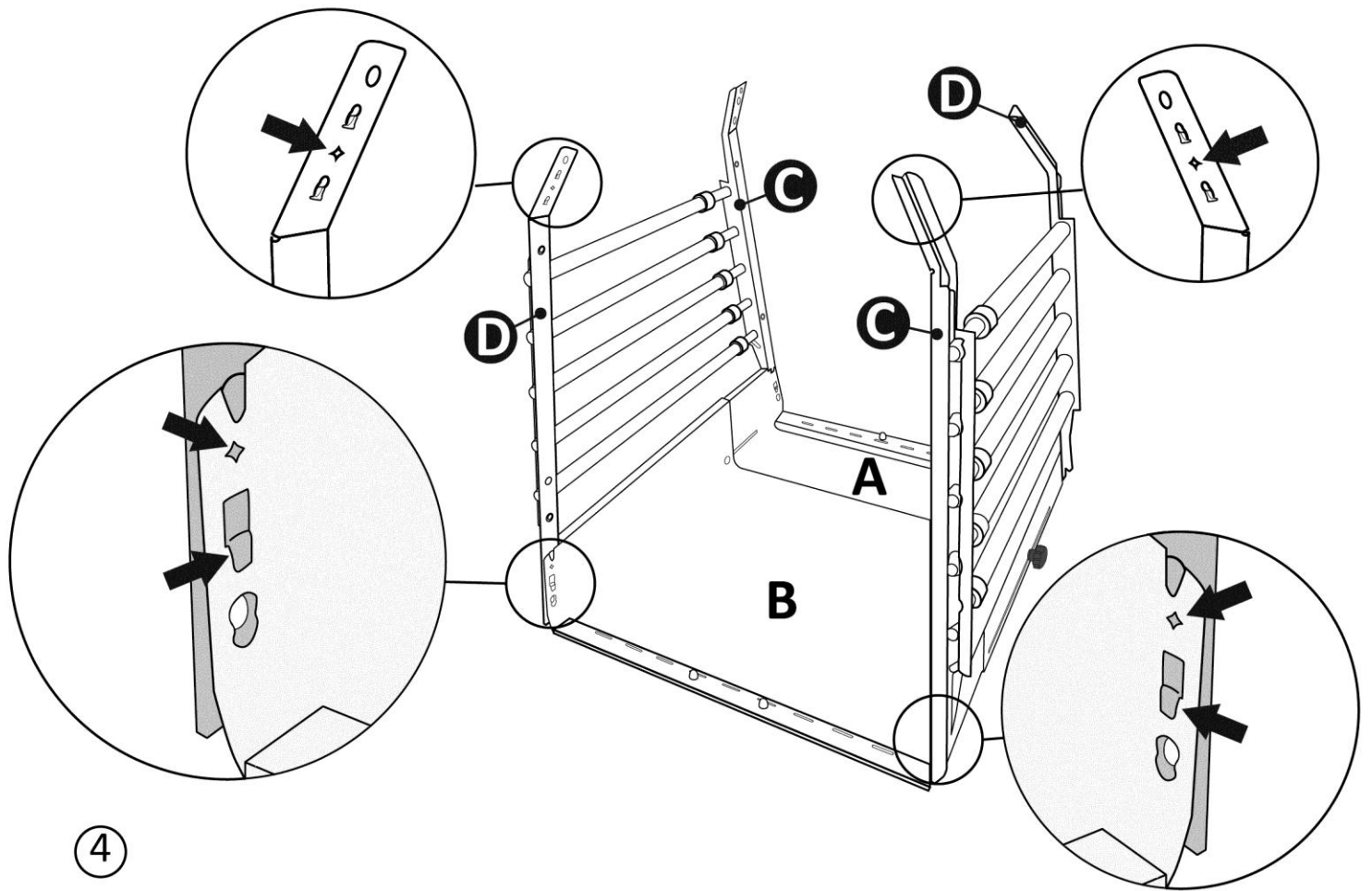


 5x 1	 18x 2	 4x 3	 2x 4	 1x 5
 4x 6  4x 7  4x 8	 10x 9	 10x 10	 2x 11	

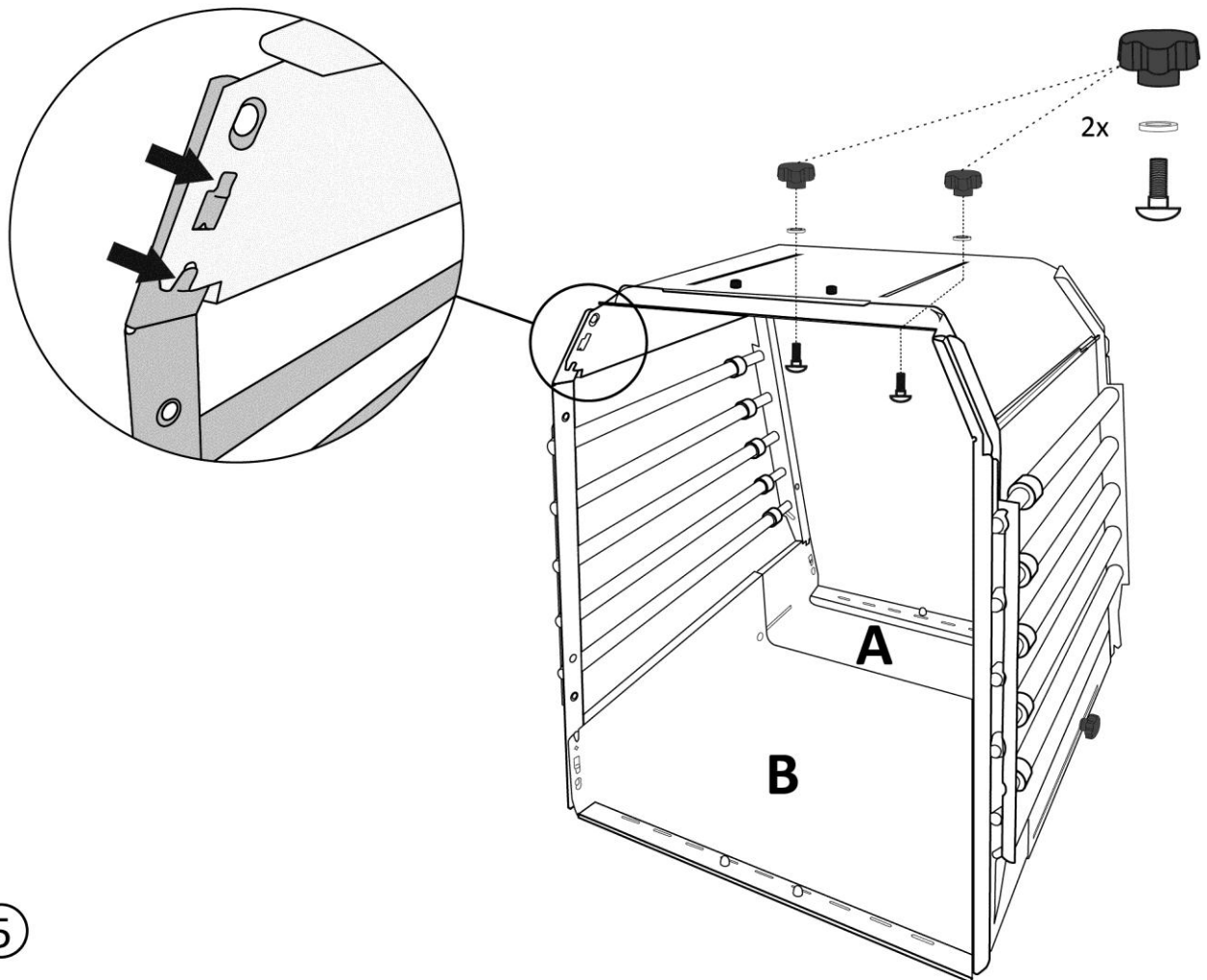




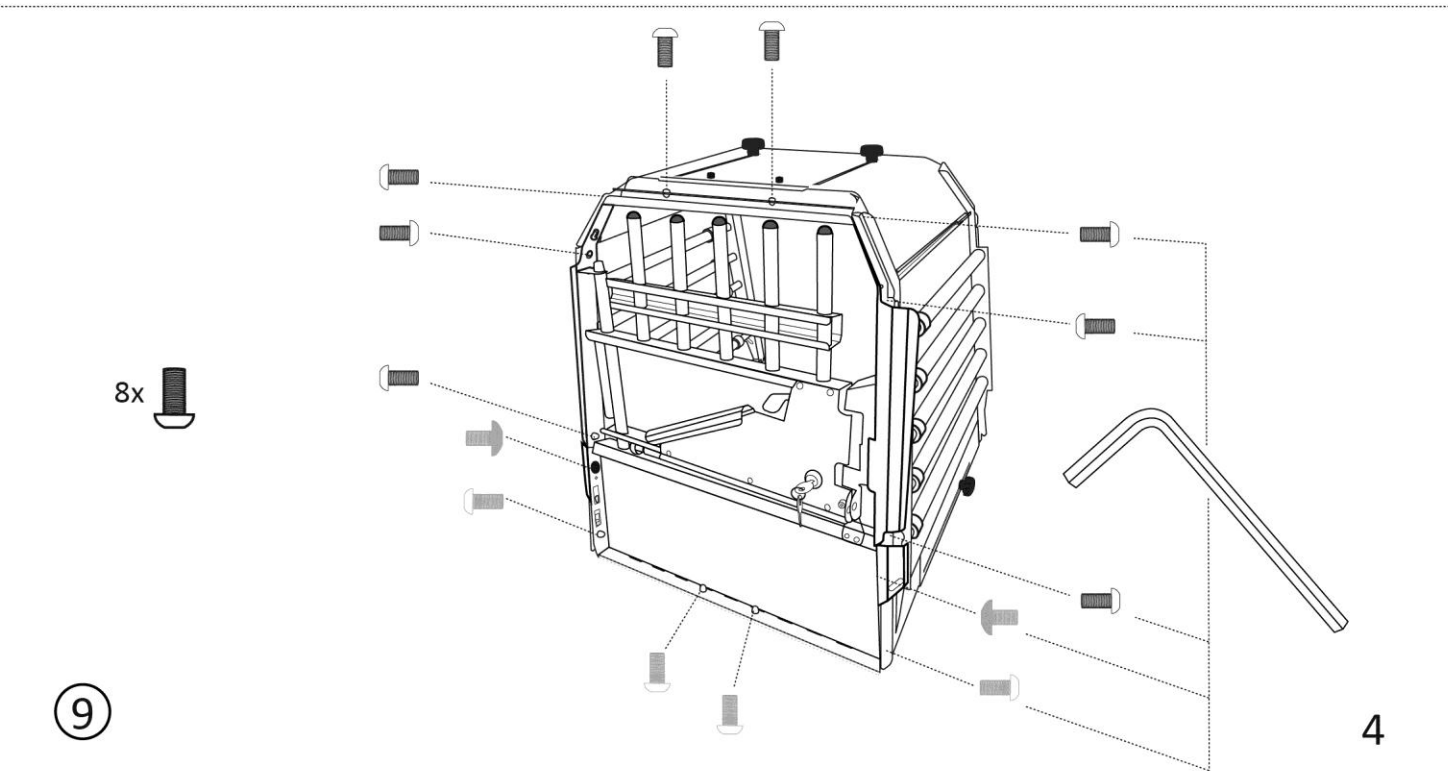
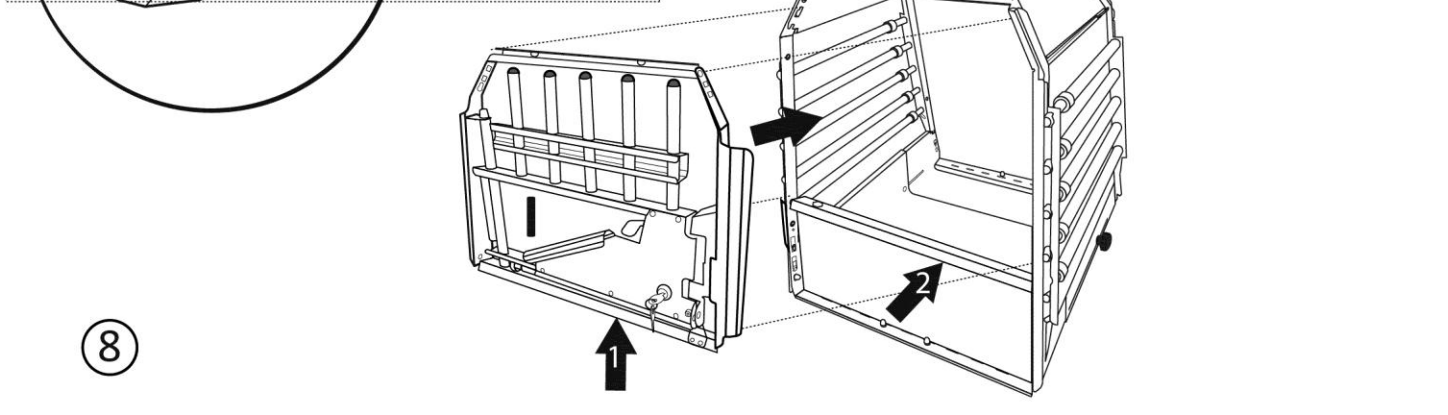
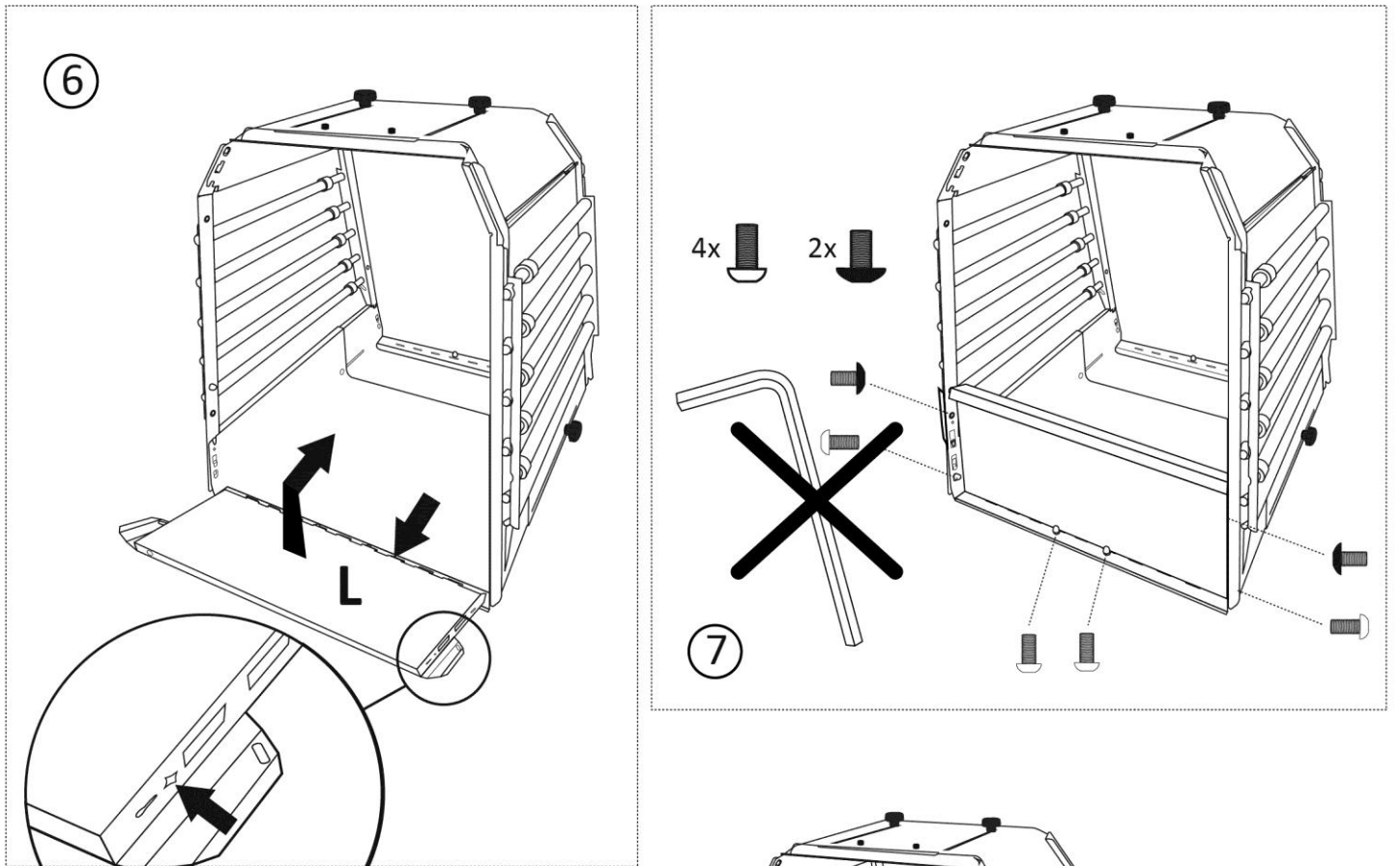
3

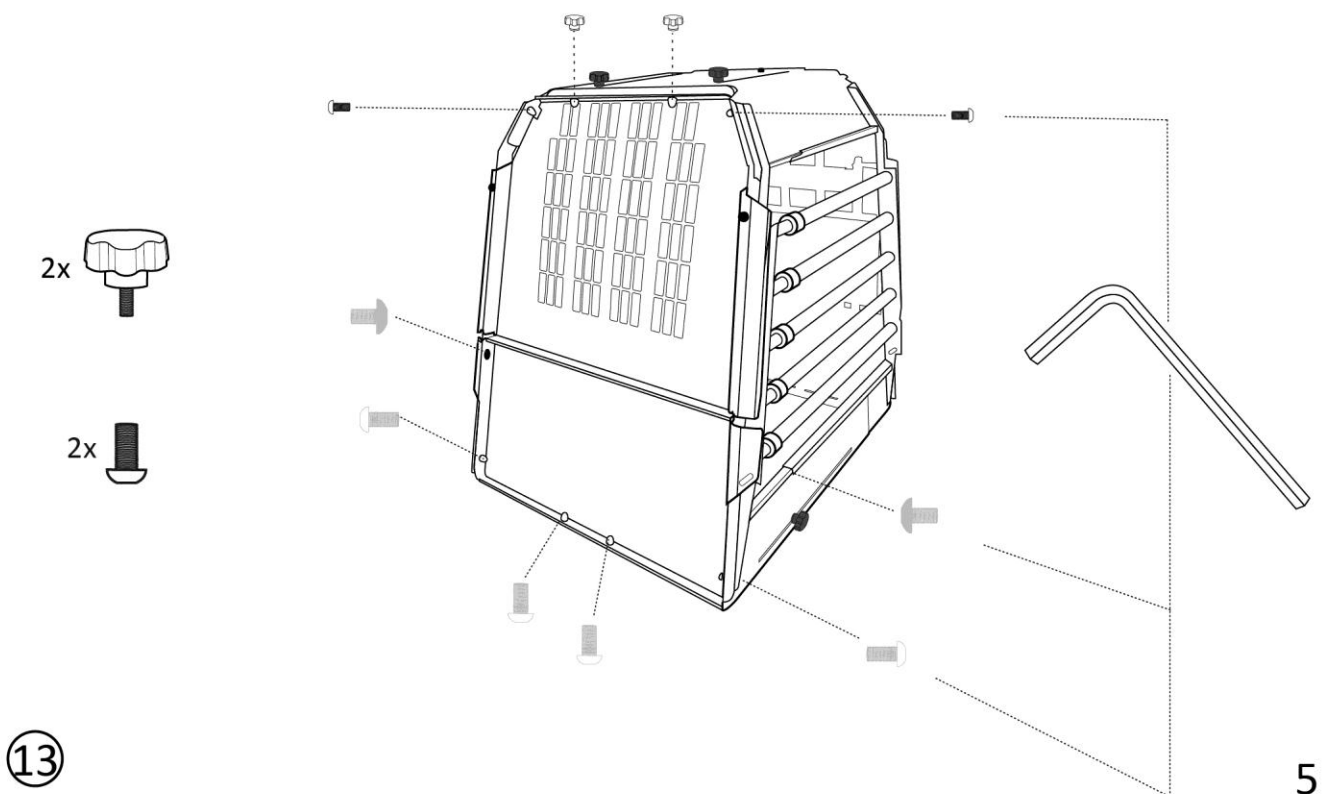
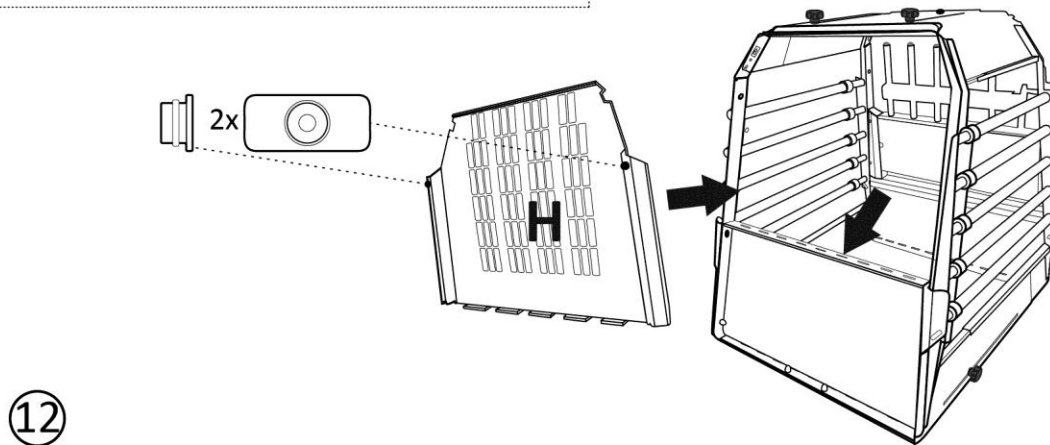
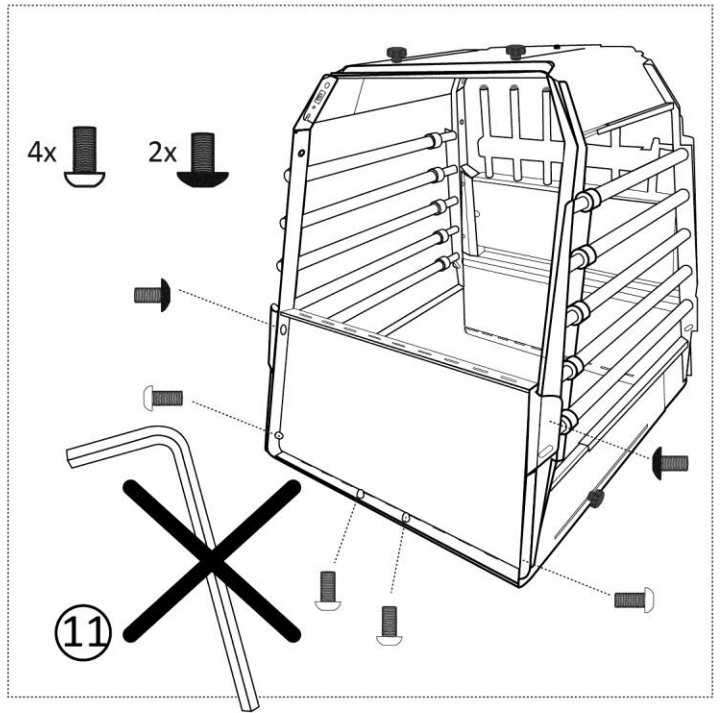
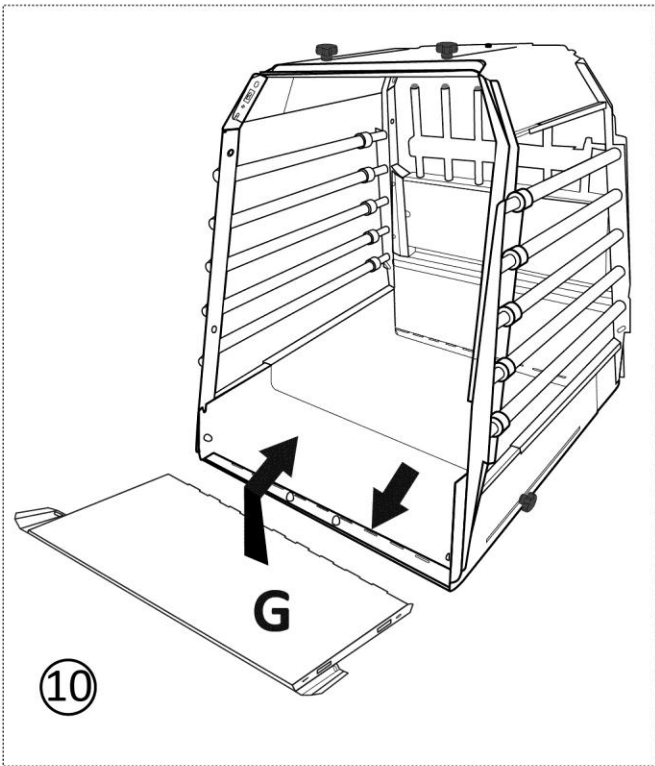


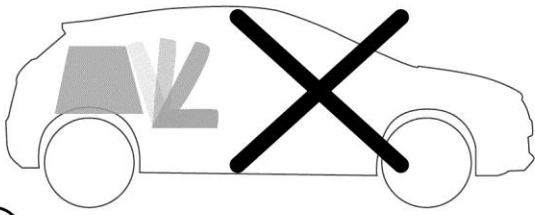
4



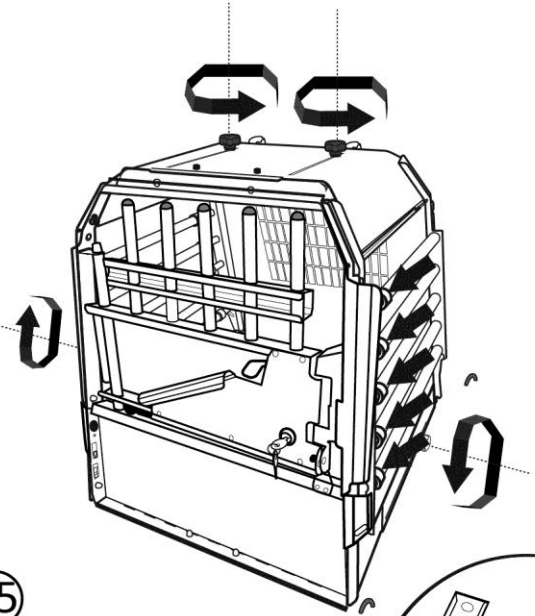
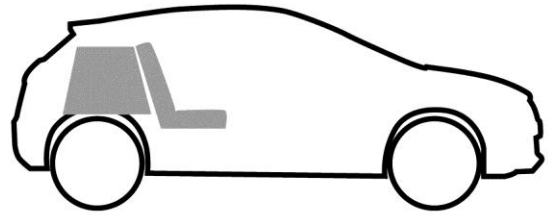
5





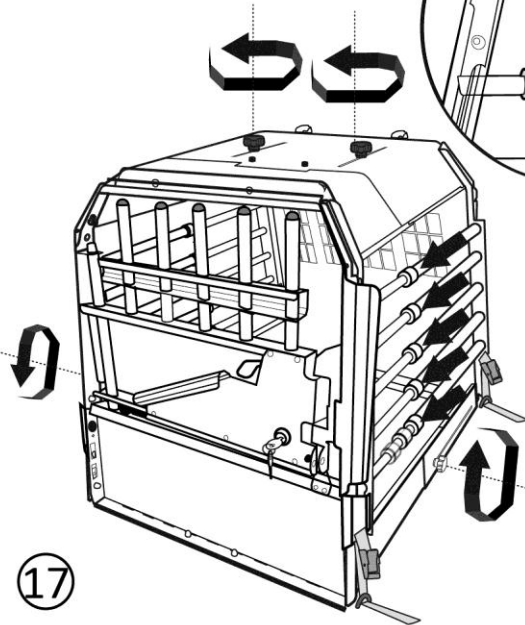
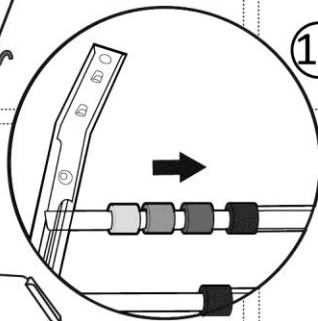


14



15

16



17

18

